

СТМН.ФР1023.000

Перв. примен.

Справ. №

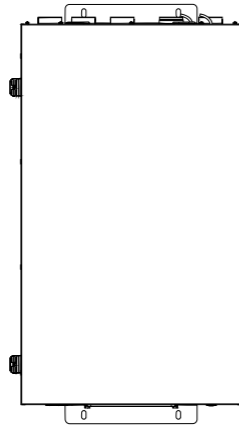
Подп. и дата

Инв. № дубл.

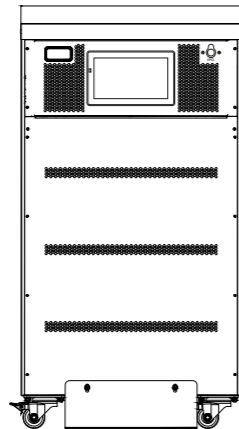
Взам. инв. №

Подп. и дата

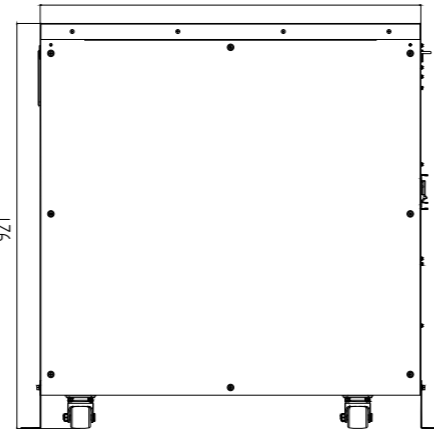
Инв. № подл.



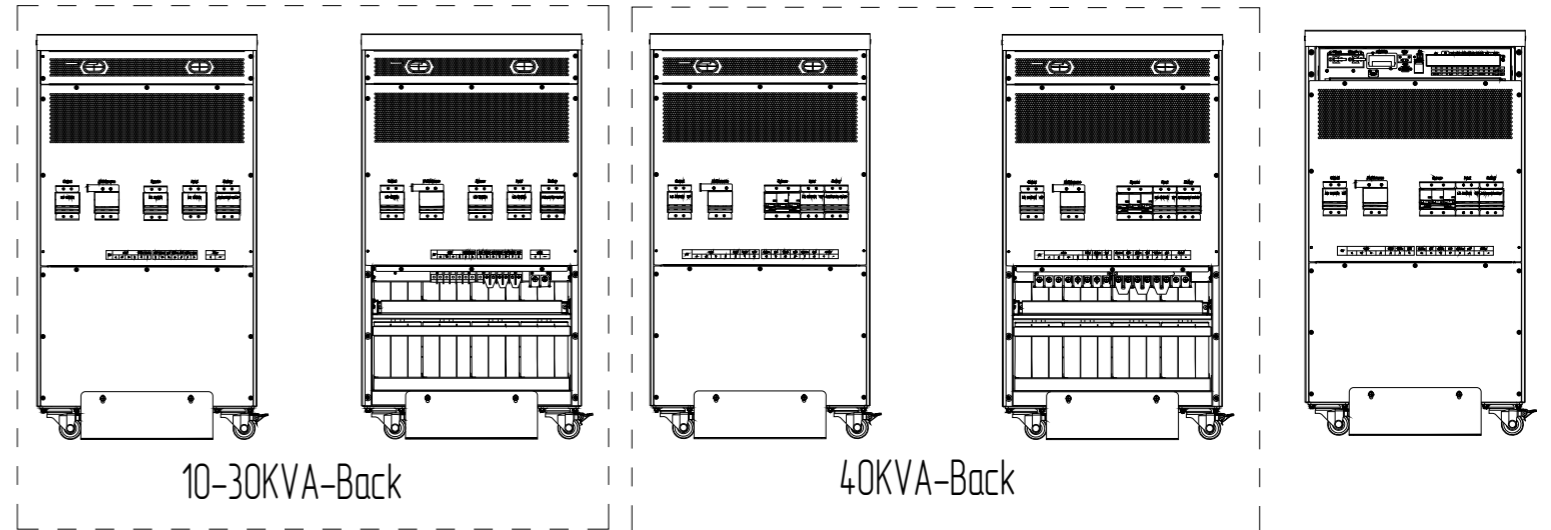
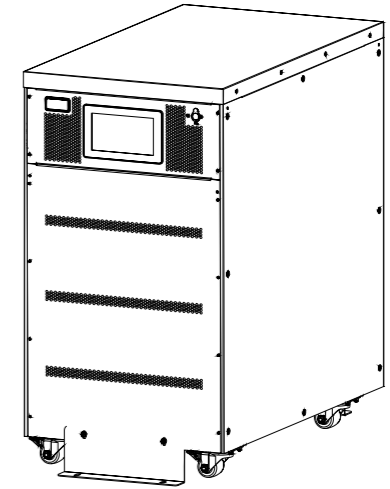
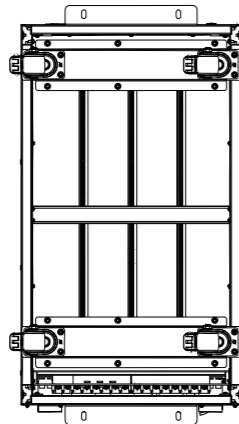
501



865



921



10-30KVA-Back

40KVA-Back

|          |      |          |       |      |                                                           |        |         |
|----------|------|----------|-------|------|-----------------------------------------------------------|--------|---------|
|          |      |          |       |      | <b>СТМН.ФР1023.000</b>                                    |        |         |
|          |      |          |       |      | Источник бесперебойного питания<br>ФОРА 3110<br>(FO10321) |        |         |
| Изм.     | Лист | № докум. | Подп. | Дата | Лит.                                                      | Масса  | Масштаб |
| Разраб.  |      |          |       |      |                                                           |        |         |
| Проб.    |      |          |       |      |                                                           |        |         |
| Т.контр. |      |          |       |      | Лист                                                      | Листов | 1       |
| Н.контр. |      |          |       |      |                                                           |        |         |
| Утв.     |      |          |       |      |                                                           |        |         |